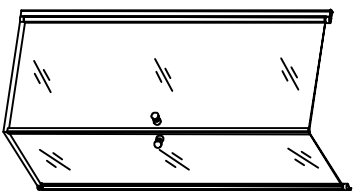
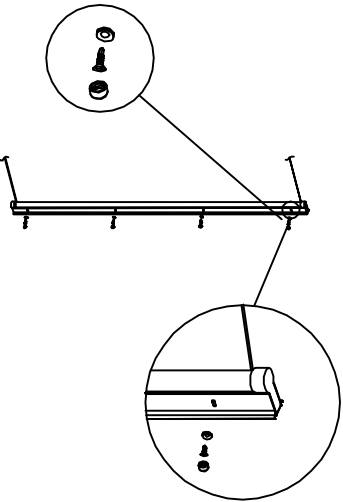
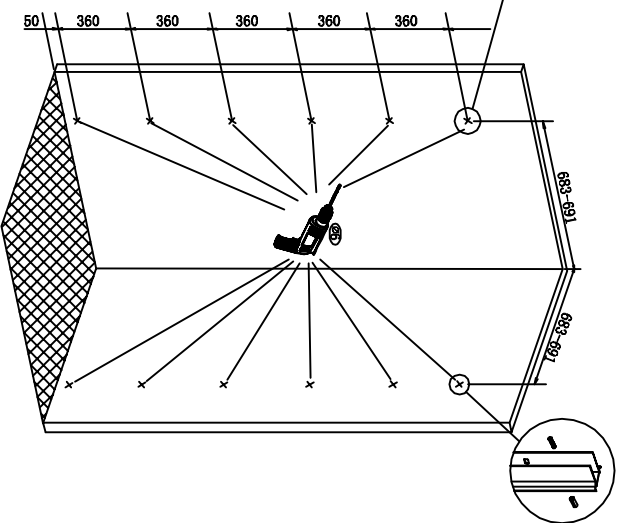
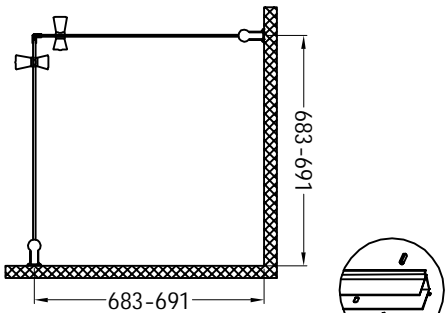
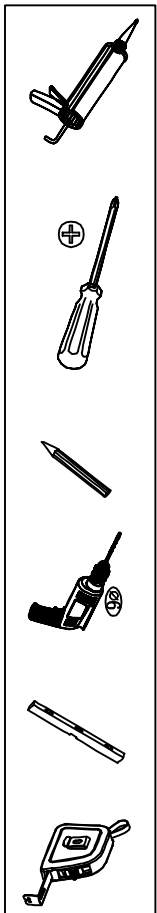
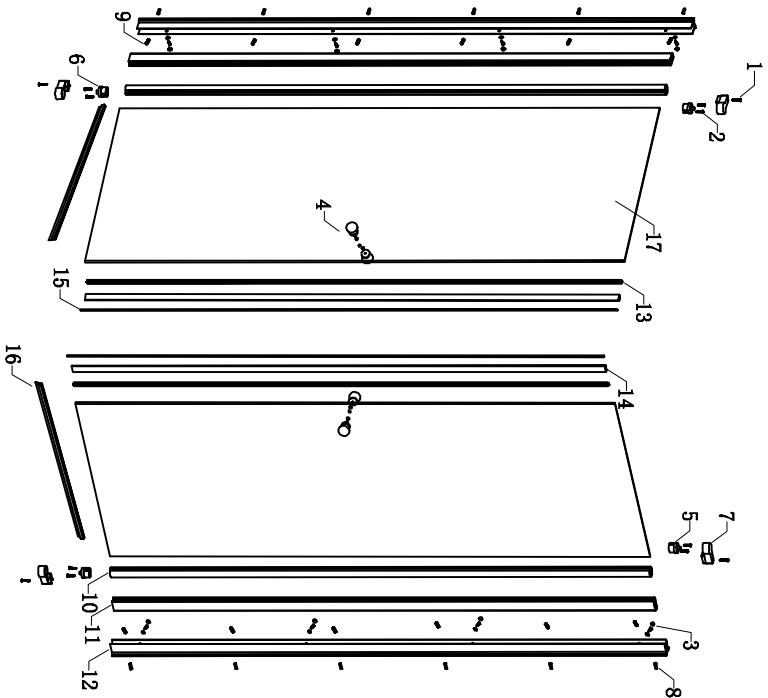




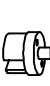









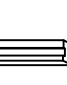

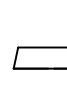

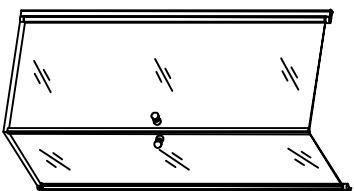
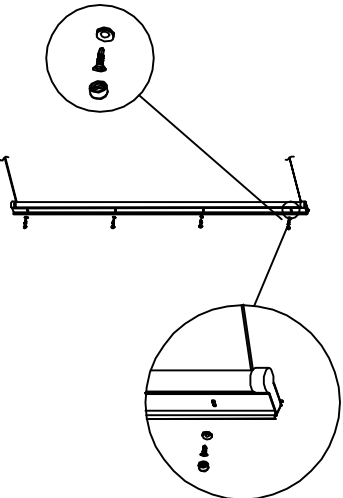
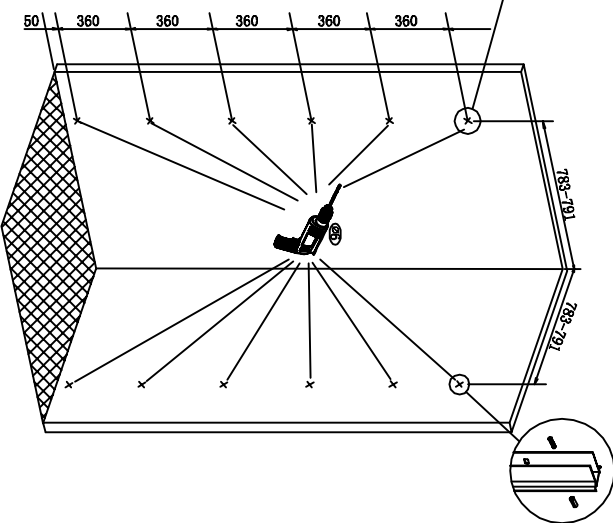
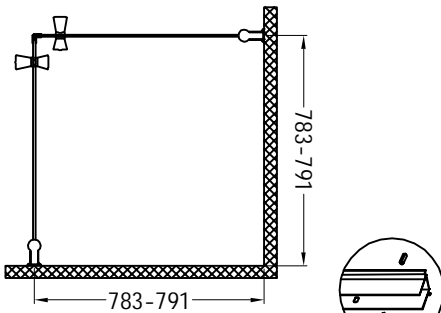
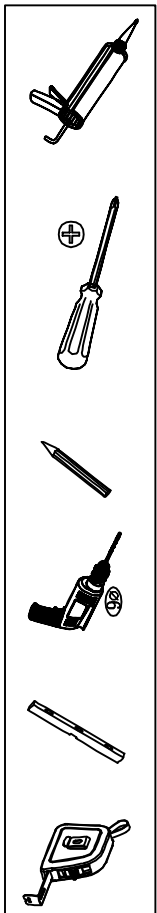


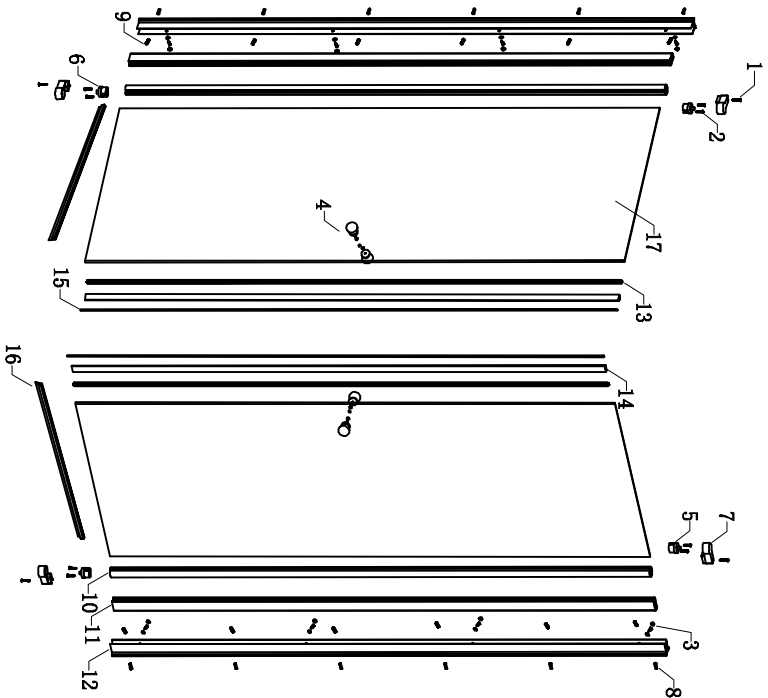
4P		8P		8P		2P		2P		2P	
4P	$\varnothing 4 \times 35$	12P	$\varnothing 4 \times 20$	12P	$\varnothing 4 \times 16$	2P		2P		4P	
2P		2P	$\varnothing 4 \times 25$	2P		2P		2P		2P	















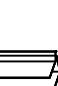




4P		8P		8P		2P		2P		2P	
4P	∅4X35 1	12P	∅4X20 2	12P	∅4X16 3	2P	4	4P	5	2P	6
2P		2P		2P		2P		2P		2P	
	7	8	9	10	11	12					
											
	13	14	15	16	17						





4P		8P		8P		2P		2P		2P	
4P	∅4X35	12P	∅4X20	12P	∅4X16	2P		4P		2P	
2P		2P		2P		2P		2P		2P	
	7		8		9		10		11		12
	13		14		15		16		17		

